

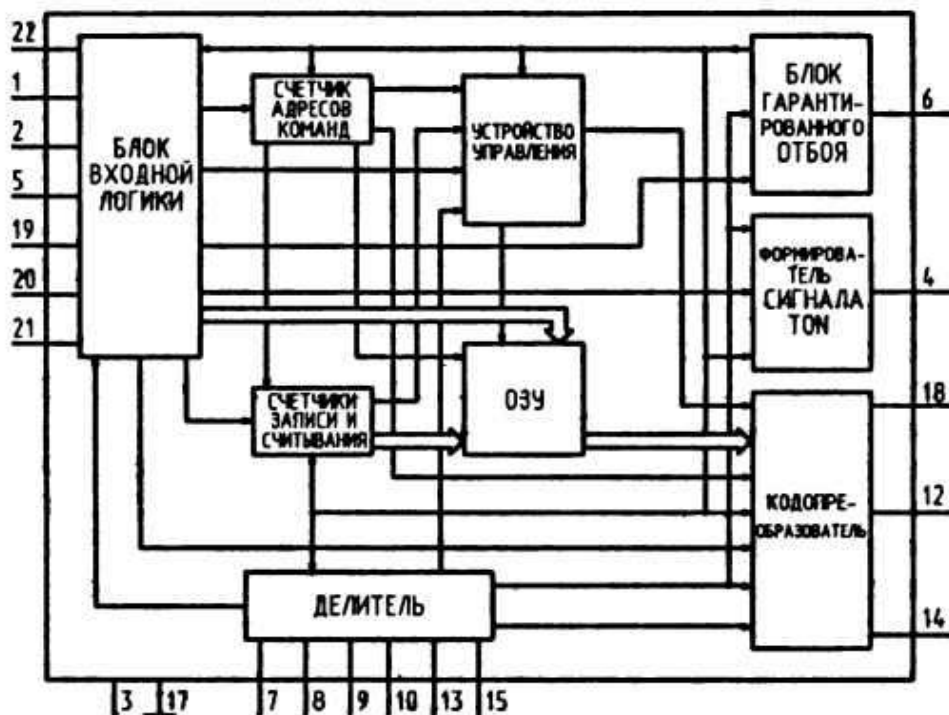
КР1008ВЖ7А, КР1008ВЖ7Б

Микросхемы представляют собой устройство для приема информации с клавиатуры, обработки и запоминания ее, создания управляющих импульсов в телефонных аппаратах с кнопочным номеронабирателем и с импульсным способом передачи и набора номера.

Микросхемы имеют следующие функциональные возможности:

- набор номера любой значности;
- возможность увеличения межсерийной паузы после любой набранной цифры с дискретностью от 2 до 3 с при периоде набора $100 \text{ мс} \pm 2\%$;
- хранение в ОЗУ последнего набранного номера с числом знаков в нем не более 22 и его последующий набор с помощью двух кнопок;
- прерывание набора в любой его фазе кнопкой и последующий повтор всего номера с первой цифры;
- блокировка кнопочного номеронабирателя с отбоем в линию АТС при одновременном нажатии двух и более кнопок;
- нормированный отбой не менее 600 мс кнопкой или переключателем;
- импульс квитирования на выходе ТОН (вывод 4) с частотой 1300 Гц длительностью от 30 до 50 мс;
- программирование импульсного коэффициента и частоты импульсов кодовой посылки, межцифровой паузы.

Содержат 3332 интегральных элемента. Корпус типа 2108.22-13, масса не более 2,5 г.



Структурная схема КР1008ВЖ7

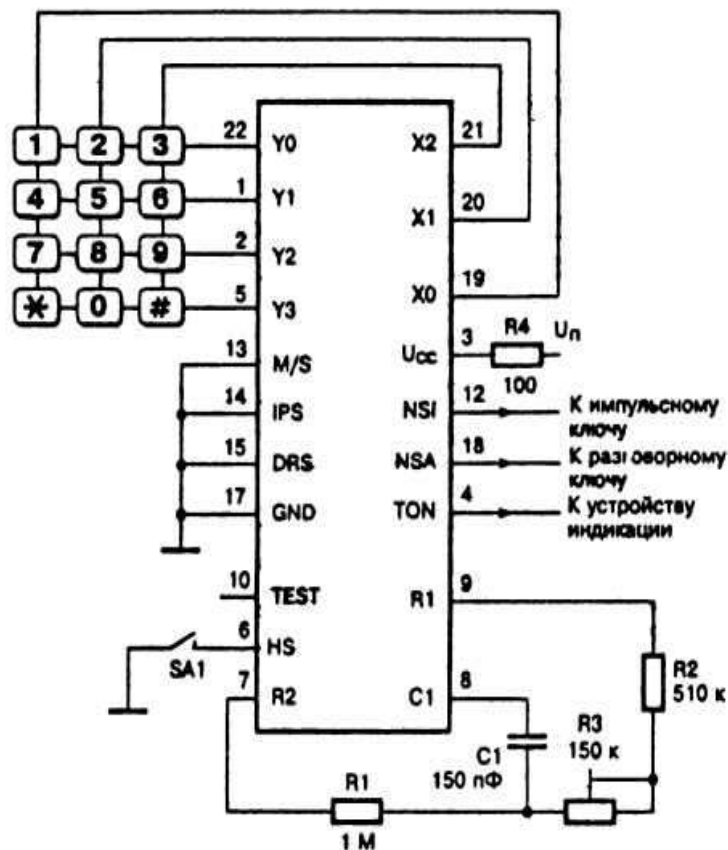


Схема включения КР1008ВЖ7

Назначение выводов: 1 - вход с клавиатуры строки Y1; 2 - вход с клавиатуры Y2; 3 - напряжение питания; 4 - тоновый выход TON; 5 - вход с клавиатуры Y3; 6 - вход «рычажный переключатель» HS; 7 - вход генератора R2; 8 - выход генератора C1; 9 - выход генератора R1; 10 - тестовый вход TEST; 11, 16 - свободные; 12 - выход импульсного ключа NSI; 13 - выбор импульсного коэффициента M/S; 14 - выбор межцифровой паузы IPS; 15 - выбор частоты набора DRS; 17 - общий; 18 - выход разговорного ключа NSA; 19 - выход на клавиатуру X0; 20 - выход на клавиатуру X1; 21 - выход на клавиатуру X2; 22 - вход с клавиатуры строки Y0.

Электрические параметры

Выходное напряжение низкого уровня (выводы 4, 12, 18):

- КР1005ВЖ7А (при $U_n = 2,4 \text{ В}$, $I_{\text{Вых}}^0 = 0,2 \text{ мА}$) $\leq 0,45 \text{ В}$
- КР1005ВЖ7Б (при $U_n = 2,7 \text{ В}$, $I_{\text{Вых}}^0 = 0,2 \text{ мА}$) $\leq 0,45 \text{ В}$

Выходное напряжение высокого уровня:

- КР1005ВЖ7А (при $U_n = 2,4 \text{ В}$, $U_{\text{Вых}}^1 = 2,1 \text{ В}$) $\geq 2 \text{ В}$
- КР1005ВЖ7Б (при $U_n = 2,7 \text{ В}$, $U_{\text{Вых}}^1 = 2,4 \text{ В}$) $\geq 2 \text{ В}$

Ток потребления при $U_n = 4,4 \text{ В}$ $\leq 10 \text{ мкА}$

Средний ток потребления в динамическом режиме при $U_n = 4,4 \text{ В}$, $f_T = 5,2 \text{ кГц}$ $\leq 25 \text{ мкА}$

Входной ток низкого уровня:

- по выводам 7, 13, 14, 15 ≤ 130 нА
- по выводам 1, 2, 5, 6, 10, 22 ≤ 15 мкА

Входной ток высокого уровня:

- по выводам 1, 2, 5, 6, 7, 10, 13, 14, 15, 22 ≤ 130 нА
- по выводу 4 $\leq 2,5$ мкА

Потребляемая мощность при $U_n = 4,4$ В,

$f_T = 5,2$ кГц, $R_n = 8,75$ Ом $\leq 0,352$ мВт

Предельно допустимые режимы эксплуатации

Напряжение питания:

- КР1005ВЖ7А 2,4...4,4 В
- КР1005ВЖ7Б 2,7...4,4 В

Входное напряжение низкого уровня -0,3...0,7 В

Входное напряжение высокого уровня $(U_n - 0,7) \dots (U_n - 0,3)$ В

Статический потенциал ≤ 200 В

Выходной ток низкого уровня по выводам 4, 12, 18 $\leq 0,2$ мА

Выходной ток высокого уровня по выводам 12, 18 $\leq 0,2$ мА

Длительность переходного процесса при

замыкании кнопок ≤ 15 мс

Частота ввода цифр с клавиатуры ≤ 10 Гц

Температура окружающей среды -60...+85 °С

Справочные данные

Напряжение в режиме хранения информации ≤ 2 В

Период выходного сигнала (на вывод 15 подано $U_{вх}^0$) T1 98...102 мс

Период выходного сигнала (на вывод 15 подано $U_{вх}^1$) T2 49...51 мс

Длительность межсерийной паузы TIDP1

(на вывод 15 подано $U_{вх}^0$) 392...408 мс

Длительность межсерийной паузы TIDP2

(на выводы 14, 15 подано $U_{вх}^0$) 685...715 мс

Длительность межсерийной паузы TIDP3

(на вывод 15 подано $U_{вх}^0$, на вывод 14 подано $U_{вх}^1$) 785...815 мс

Длительность межсерийной паузы TIDP4 (на вывод 15

подано $U_{вх}^0$, вывод 14 соединен с выводом 21) 192...208 мс

Длительность межсерийной паузы TIDP5 (на вывод 15

подано $U_{вх}^1$, на вывод 14 подано $U_{вх}^0$) 342...358 мс

Длительность межсерийной паузы TIDP6

(на выводы 14, 15 подано $U_{вх}^1$) 30,2...408 мс

Импульсный коэффициент K1 (вывод 13

соединен с выводом 20)	0,98...1,02
Импульсный коэффициент К2 (на вывод 13 подано $U^0_{вх}$).....	1,47...1,53
Импульсный коэффициент К3 (на вывод 13 подано $U^1_{вх}$)	1,57...1,63
Импульсный коэффициент К4 (вывод 13 соединен с выводом 21)	1,96...2,04
Емкость нагрузки по выводам 4, 12, 18.....	≤ 300 пФ