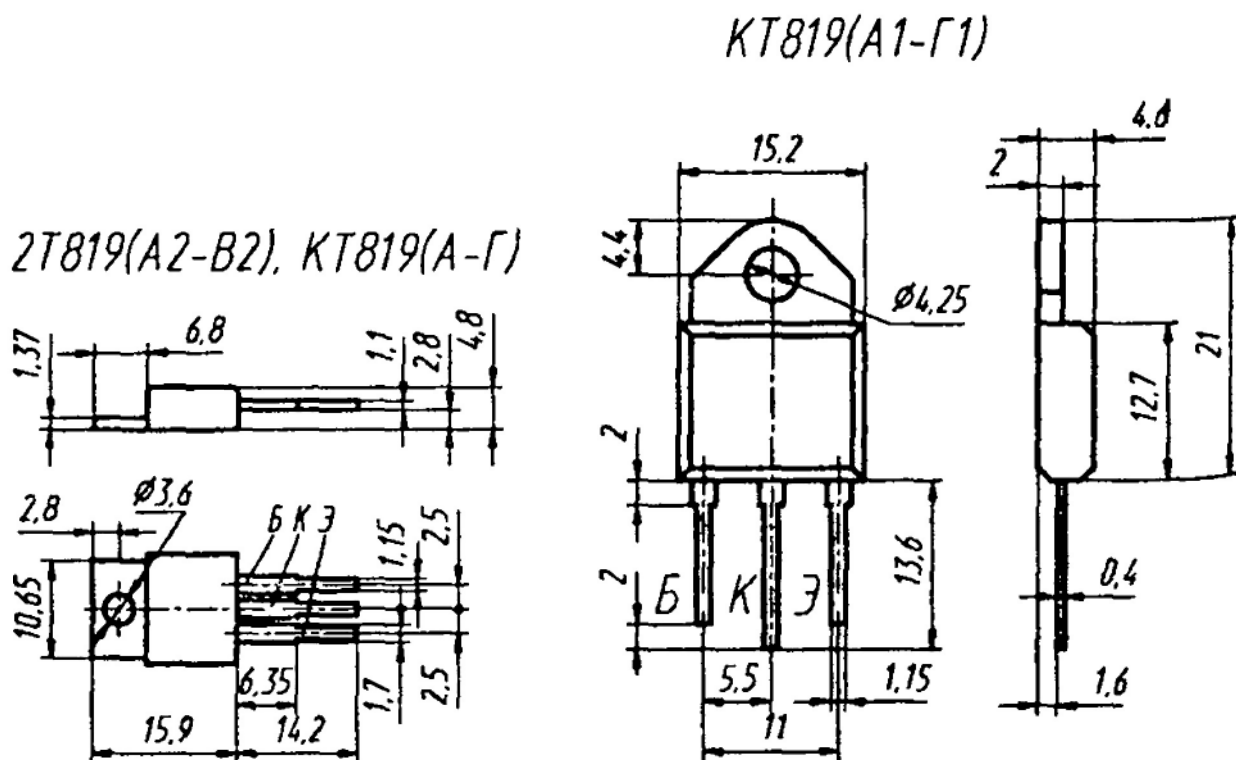


**2Т819А, 2Т819Б, 2Т819В, 2Т819А2, 2Т819Б2, 2Т819В2,  
 КТ819А, КТ819Б, КТ819В, КТ819Г,  
 КТ819АМ, КТ819БМ, КТ819ВМ, КТ819ГМ,  
 КТ819А1, КТ819Б1, КТ819В1, КТ819Г1**

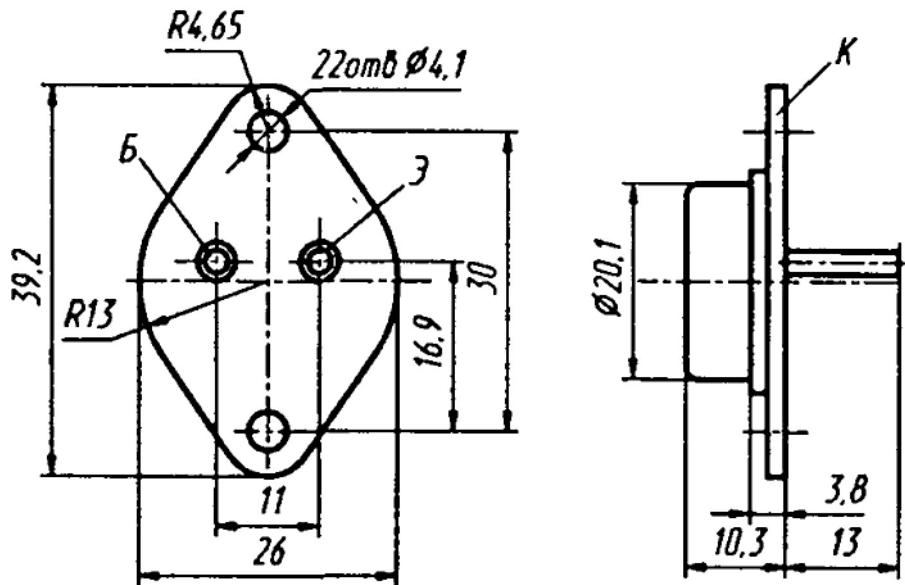
Транзисторы кремниевые мезаэпитаксиально-планарные структуры *n-p-n* переключательные. Предназначены для применения в усилителях и переключающих устройствах. Корпус металлический со стеклянными изоляторами и жесткими выводами (2Т819А–2Т819В, КТ819АМ–КТ819ГМ) и пластмассовый — с жесткими выводами (2Т819А2–2Т819В2, КТ819А–КТ819Г, КТ819А1–КТ819Г1).

Масса транзистора не более 20 г для 2Т819А–2Т819В, КТ819АМ–КТ819ГМ, не более 2,5 г для 2Т819А2–2Т819В2, КТ819А–КТ819Г, не более 10 г для КТ819А1–КТ819Г1.

Изготовитель — акционерное общество «Кремний», г. Брянск.



## 2Т819(А-В), КТ819(АМ-ГМ)



### Электрические параметры

Статический коэффициент передачи тока в схеме ОЭ при  $U_{кБ} = 5$  В,  $I_k = 5$  А не менее:

$T_k = +25$  °С и  $T = T_{к, \text{МАКС}}$ :

2Т819А–2Т819В, 2Т819А2–2Т819В2, КТ819Б, КТ819БМ, КТ819Б1 .....	20
КТ819А, КТ819В, КТ819АМ, КТ819ВМ, КТ819А1, КТ819В1 .....	15
КТ819Г, КТ819ГМ, КТ819Г1 .....	12

$T = T_{\text{МИН}}$ :

2Т819А–2Т819В, 2Т819А2–2Т819В2, КТ819А, КТ819В, КТ819АМ, КТ819ВМ, КТ819А1, КТ819В1 .....	10
КТ819Б, КТ819БМ, КТ819Б1 .....	15
КТ819Г, КТ819ГМ, КТ819Г1 .....	7

Граничная частота коэффициента передачи тока в схеме ОЭ при  $U_{кБ} = 5$  В,  $I_3 = 0,5$  А ..... 3...5\*...12\* МГц

Граничное напряжение при  $I_k = 0,1$  мА,

$t_n \leq 300$  мкс,  $Q \geq 100$ :

КТ819А, КТ819АМ, КТ819А1, не менее .....	25 В
КТ819Б, КТ819БМ, КТ819Б1, 2Т819В, 2Т819В2 .....	40...60*...80* В
КТ819В, КТ819ВМ, КТ819В1, 2Т819Б, 2Т819Б2 .....	60...80*...100* В
КТ819Г, КТ819ГМ, КТ819Г1, 2Т819А, 2Т819А2 .....	80...100*... 110* В

Напряжение насыщения коллектор—эмиттер, не более:

при  $I_k = 5 \text{ А}$ ,  $I_b = 0,5 \text{ А}$ :

2Т819А—2Т819В, 2Т819А2—2Т819В2.... 1 В

КТ819А—КТ819Г, КТ819АМ—КТ819ГМ 2 В

КТ819А1—КТ819Г1 ..... 5 В

при  $I_k = 20 \text{ А}$ ,  $I_b = 4 \text{ А}$ , 2Т819А—2Т819В, 2Т819А2—2Т819В2.....

1\*...2,2\*...5\* В

при  $I_k = 15 \text{ А}$ ,  $I_b = 3 \text{ А}$ , КТ819А—КТ819Г, КТ819АМ—КТ819ГМ .....

4\* В

Напряжение насыщения база—эмиттер

при  $I_k = 5 \text{ А}$ ,  $I_b = 0,5 \text{ А}$ , не более:

2Т819А—2Т819В, 2Т819А2—2Т819В2..... 1,5 В

КТ819А—КТ819Г, КТ819АМ—КТ819ГМ ..... 3 В

КТ819А1—КТ819Г1 ..... 5 В

Пробивное напряжение коллектор—база

при  $T = -60...+25 \text{ °С}$ ,  $I_k = 1 \text{ мА}$  и при

$T = +125 \text{ °С}$ ,  $I_k = 5 \text{ мА}$ , не менее:

2Т819А, 2Т819А2..... 100 В

2Т819Б, 2Т819Б2 ..... 80 В

2Т819В, 2Т819В2 ..... 60 В

Пробивное напряжение коллектор—эмиттер

при  $R_{бэ} \leq 100 \text{ Ом}$ ,  $I_k = 1 \text{ мА}$ , не менее:

2Т819А ..... 100 В

2Т819Б ..... 80 В

2Т819В ..... 60 В

Пробивное напряжение эмиттер—база

при  $I_b = 5 \text{ мА}$ , не менее ..... 5 В

Обратный ток коллектора при  $U_{кб} = U_{кб, \text{макс}}$

для КТ819А—КТ819Г, КТ819АМ—КТ819ГМ,

КТ819А1—КТ819Г1, не более:

$T_k = -40...+25 \text{ °С}$  ..... 1 мА

$T = +100 \text{ °С}$  ..... 10 мА

Время выключения при  $I_k = 5 \text{ А}$ ,  $I_b = 0,5 \text{ А}$ ,

не более ..... 2,5\* мкс

Емкость коллекторного перехода при  $U_{кб} = 5 \text{ В}$  360\*...600\*...

1000\* пФ

Емкость эмиттерного перехода при  $U_{бэ} = 0,5 \text{ В}$ ,

$f = 1 \text{ МГц}$ , не более ..... 2000\* пФ

### Предельные эксплуатационные данные

Постоянное напряжение коллектор—база:

2Т819А, 2Т819А2..... 100 В

2Т819Б, 2Т819Б2 .....	80 В
2Т819В, 2Т819В2 .....	60 В
Постоянное напряжение коллектор—эмиттер при $R_{БЭ} \leq 100 \text{ Ом}$ , $T = T_{\text{мин}} \dots +50 \text{ }^\circ\text{C}$ ; $+40 \text{ }^\circ\text{C}$ для 2Т819А2—2Т819В2:	
КТ819А, КТ819АМ, КТ819А1 .....	40 В
КТ819Б, КТ819БМ, КТ819Б1 .....	50 В
КТ819В, КТ819ВМ, КТ819В1 .....	70 В
КТ819Г1 .....	90 В
2Т819А2, 2Т819А, КТ819Г, КТ819ГМ .....	100 В
2Т819Б2, КТ819Б .....	80 В
2Т819В2, 2Т819В .....	60 В
Постоянное напряжение база—эмиттер .....	5 В
Постоянный ток коллектора:	
КТ819А—КТ819Г .....	10 А
2Т819А—2Т819В, 2Т819А2—2Т819В2, КТ819АМ—КТ819ГМ, КТ819А1—КТ819Г1 ...	15 А
Импульсный ток коллектора при $t_{\text{и}} \leq 10 \text{ мс}$ , $Q \geq 100$ и $Q \geq 2$ для 2Т819А2—2Т819В2:	
КТ819А—КТ819Г .....	15 А
2Т819А2—2Т819В2, 2Т819А—2Т819В, КТ819АМ—КТ819ГМ, КТ819А1—КТ819Г1 ...	20 А
Постоянный ток базы .....	3 А
Импульсный ток базы при $t_{\text{и}} \leq 10 \text{ мс}$ , $Q \geq 100$	5 А
Постоянная рассеиваемая мощность коллек- тора <sup>1</sup> при $T_{\text{к}} = T_{\text{мин}} +25 \text{ }^\circ\text{C}$ :	
с теплоотводом:	
2Т819А2—2Т819В2 .....	40 Вт
КТ819А—КТ819Г .....	50 Вт
2Т819А—2Т819В, КТ819АМ—КТ819ГМ, КТ819А1—КТ819Г1 .....	100 Вт
без теплоотвода:	
2Т819А2—2Т819В2 .....	1 Вт
КТ819А—КТ819Г .....	1,5 Вт
КТ819АМ—КТ819ГМ, КТ819А1—КТ819Г1	2 Вт
2Т819А—2Т819В .....	3 Вт

<sup>1</sup> При  $T_{\text{к}} > +25 \text{ }^\circ\text{C}$  для 2Т819А—2Т819В

$$P_{\text{к, макс}} = (T_{\text{п, макс}} - T_{\text{к}}) / 1,25, \text{ Вт},$$

для транзисторов с теплоотводом и

$$P_{\text{к, макс}} = (T_{\text{п макс}} - T) / 41,6, \text{ Вт},$$

— без теплоотвода; для КТ819А–КТ819Г  $P_{к макс}$  уменьшается на 0,6 Вт/°С с теплоотводом и на 0,015 Вт/°С без теплоотвода, для КТ819АМ–КТ819ГМ на 1 Вт/°С с теплоотводом и на 0,02 Вт/°С без теплоотвода; для 2Т819А2–2Т819В2 уменьшается линейно на 0,32 Вт/°С с теплоотводом и на 8 мВт/°С без теплоотвода.

Температура  $p-n$  перехода:

2Т819А–2Т819В, 2Т819А2–2Т819В2,  
 КТ819А1–КТ819Г1 ..... +150 °С  
 КТ819А–КТ819Г, КТ819АМ–КТ819ГМ ..... +125 °С

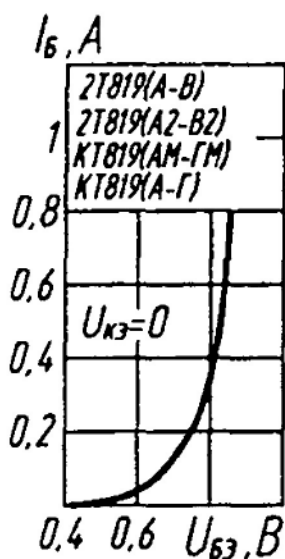
Температура окружающей среды:

2Т819А–2Т819В .....  $-60... T_{к} =$   
 $= +125 °С$   
 2Т819А2–2Т819В2 .....  $-60... T_{к} =$   
 $= +100 °С$   
 КТ819А–КТ819Г, КТ819АМ–КТ819ГМ,  
 КТ819А1–КТ819Г1 .....  $-40... T_{к} =$   
 $= +100 °С$

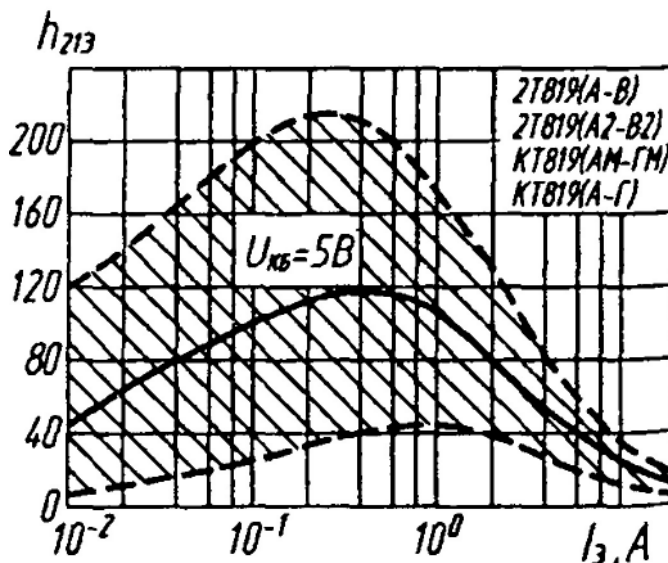
Пайка выводов транзисторов рекомендуется не ближе 5 мм от корпуса. При пайке жало паяльника должно быть заземлено. Допускается пайка без теплоотвода и пайка групповым методом. Температура припоя +260 °С, время пайки не более 3 с, время лужения выводов не более 2 с.

Допустимое значение статического потенциала 1000 В.

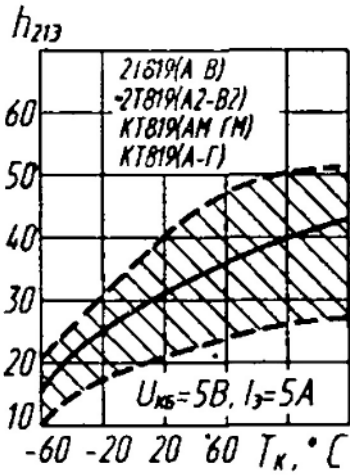
При включении транзистора в цепь, находящуюся под напряжением, базовый вывод должен присоединяться первым и отключаться последним.



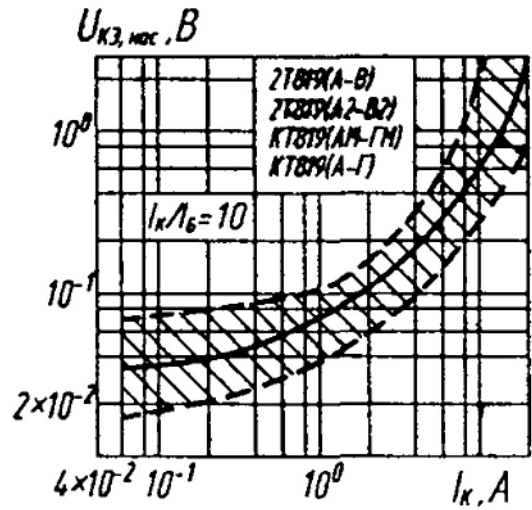
Входная характеристика



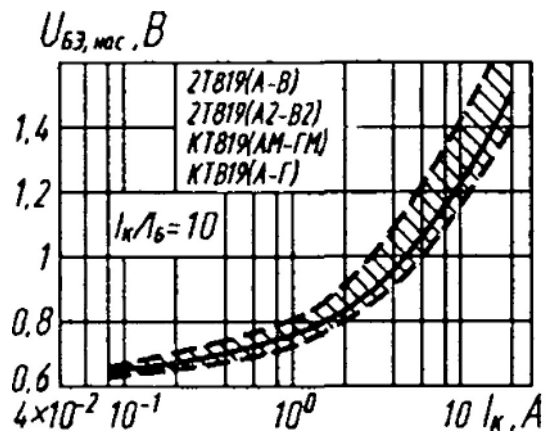
Зона возможных положений зависимости статического коэффициента передачи тока от тока эмиттера



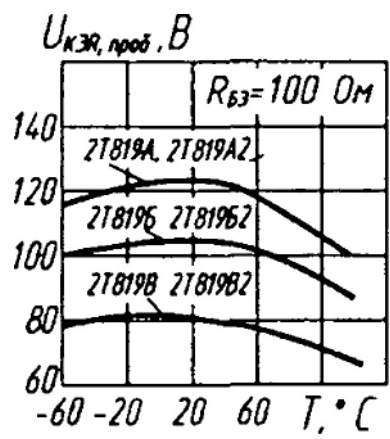
Зона возможных положений зависимости статического коэффициента передачи тока от температуры корпуса



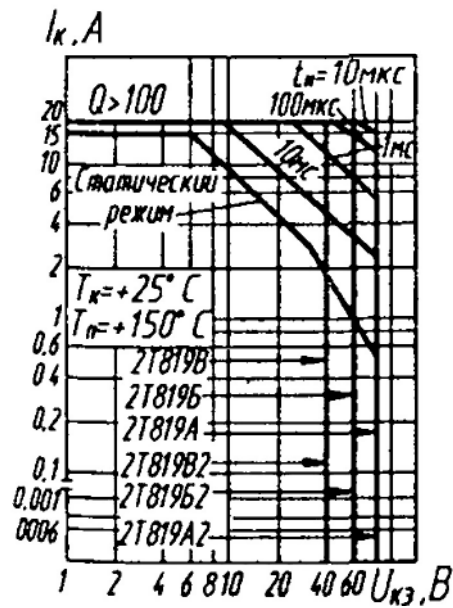
Зона возможных положений зависимости напряжения насыщения коллектор—эмиттер от тока коллектора



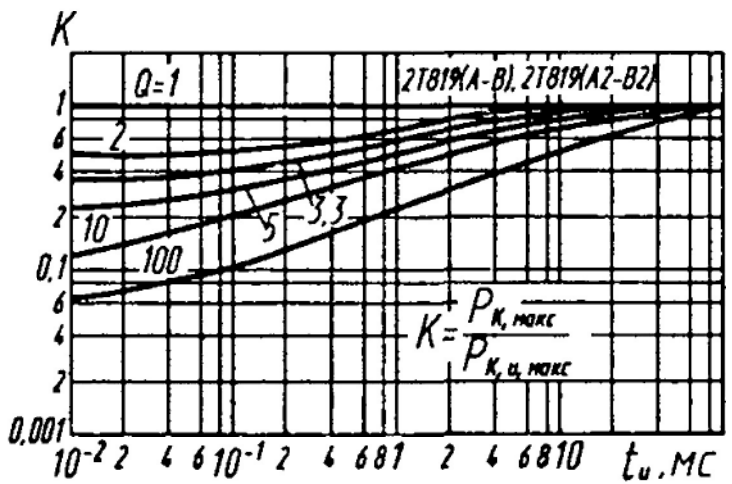
Зона возможных положений зависимости напряжения насыщения база—эмиттер от тока коллектора



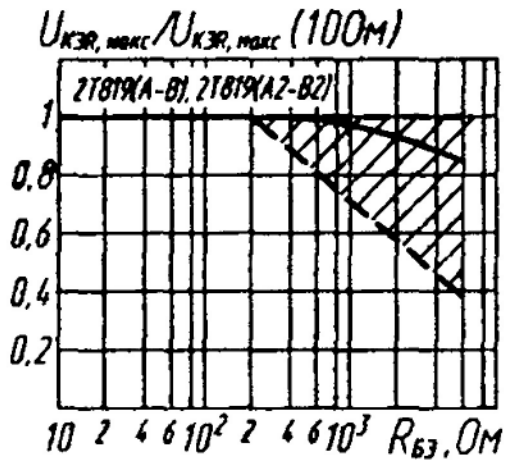
Зависимости пробивного напряжения коллектор—эмиттер от температуры



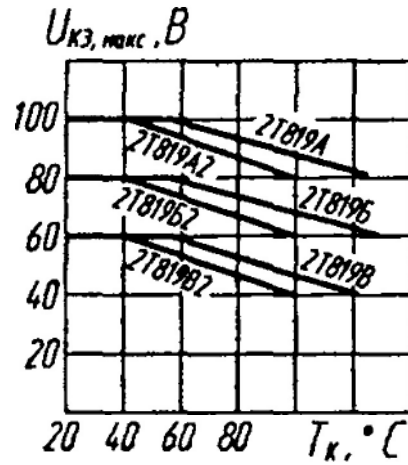
Области максимальных режимов



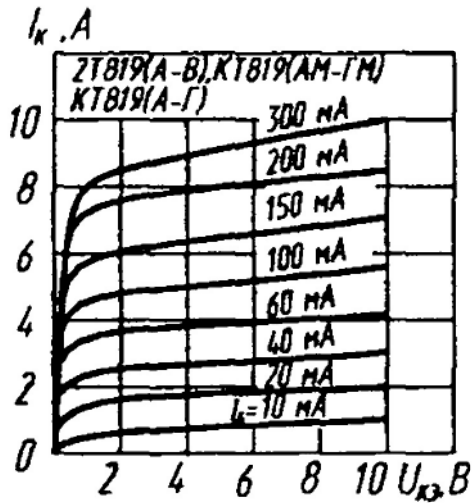
Зависимости коэффициента K от длительности импульса



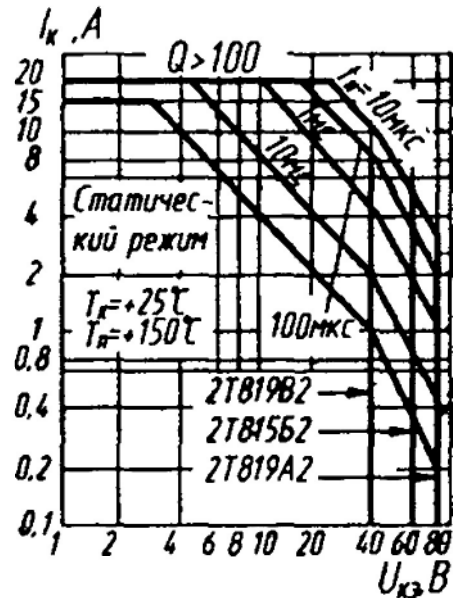
Зона возможных положений зависимости максимально допустимого напряжения коллектор—эмиттер от сопротивления база—эмиттер



Зависимости максимально допустимого напряжения коллектор—эмиттер от температуры корпуса



Выходные характеристики



Области максимальных режимов